

## Instrukcja montażu baterii wolnostojących, LIF-233-C/P

### **Proszę zapoznać się z poniższą informacją.**

Przed rozpoczęciem montażu baterii należy zapoznać się z niniejszą instrukcją oraz pozostawić ją na wypadek, gdyby zaistniała konieczność skorzystania z niej w przyszłości.

Następnie wyjmij wszystkie elementy z opakowania i sprawdź, czy nie brakuje żadnej części baterii.

Ewentualne modyfikacje produktu oraz elementów wyposażenia mogą stanowić naruszenie przepisów prawa dotyczących korzystania z przyłączy wodociągowych oraz mogą być przyczyną unieważnienia gwarancji.

Montaż należy przeprowadzić zgodnie ze wszystkimi obowiązującymi krajowymi i lokalnymi przepisami oraz rozporządzeniami dotyczącymi korzystania z przyłączy wodociągowych, a także przepisami prawa budowlanego i instalatorstwa wodno-kanalizacyjnego.

Zalecamy wykonanie montażu baterii przez wykwalifikowanego hydraulika.

### **Uwagi ogólne.**

Bateria jest systemem mieszającym wodę ciepłą z wodą zimną, dlatego ciśnienie doprowadzanej wody powinno być zrównoważone.

Przed podłączeniem rur doprowadzających wodę należy przepłukać instalację, aby usunąć z niej zanieczyszczenia. Zignorowanie powyższego wymogu może być przyczyną wystąpienia uszkodzenia lub niskiego ciśnienia wody wypływającej z mieszacza.

Zaleca się zamontowanie w instalacji zaworów odcinających wodę.

Podczas montażu baterii należy zachować szczególną ostrożność by nie uszkodzić powierzchni baterii.

Sposób montażu powinien zawsze brać pod uwagę dostęp do urządzenia w celu wykonania prac serwisowych oraz naprawy. Zwroty kosztów naprawy związane z brakiem prawidłowego dostępu do urządzeń nie będą akceptowane.

### **Pielęgnacja baterii**

Produkt ten posiada powłokę dekoracyjną najwyższej jakości. Do czyszczenia należy używać WYŁĄCZNIE delikatnej i nawilżonej ściereczki, co pozwoli zachować doskonały wygląd i stan powierzchni dekoracyjnej. Po myciu należy miękką ściereczką wytrzeć powierzchnię do sucha.

W żadnym wypadku nie należy stosować silnych środków czystości i detergentów, ponieważ doprowadzą one do trwałego uszkodzenia powierzchni dekoracyjnej produktu.

Nieprzestrzeganie tych instrukcji może spowodować unieważnienie gwarancji w przypadku wystąpienia problemu.

### **Specyfikacja techniczna.**

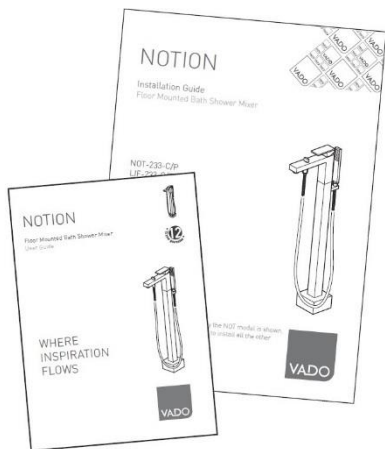
Wymagane ciśnienie wody:

Minimalne: 1 bar

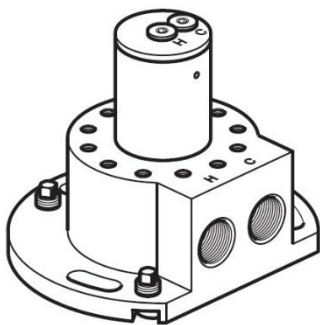
Maksymalne 5 barów

VADO

**Zawartość pudełka.**



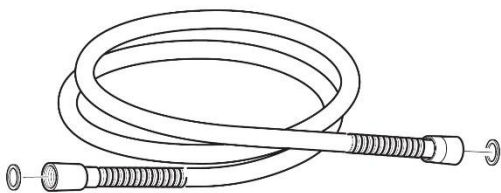
Instrukcje



Element bazowy



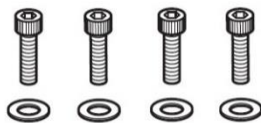
Rurka drenarska



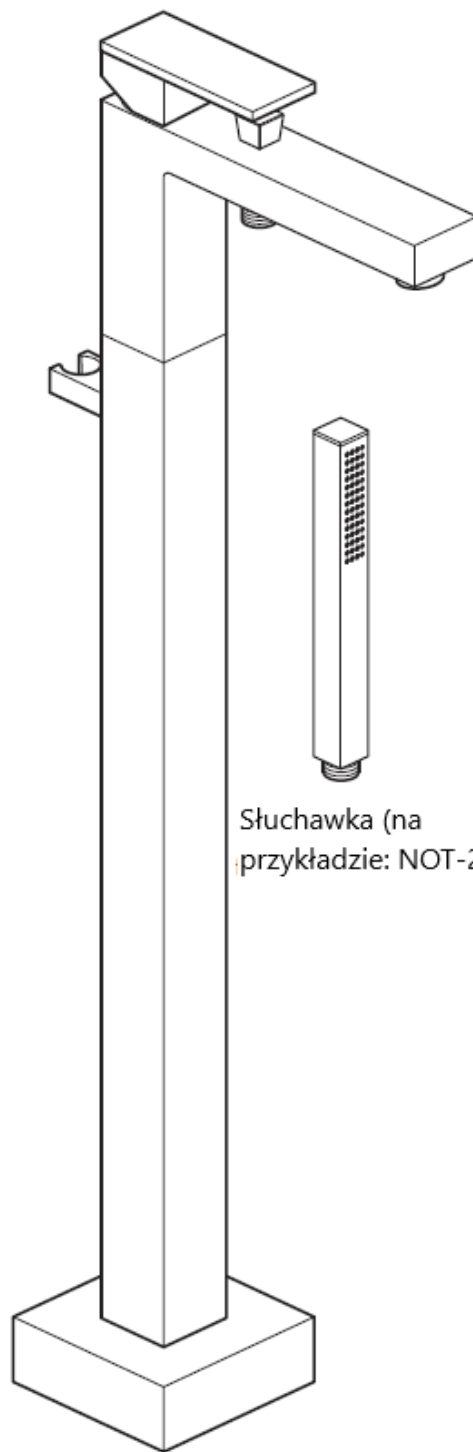
Wąż prysznicowy



Klucze imbusowe



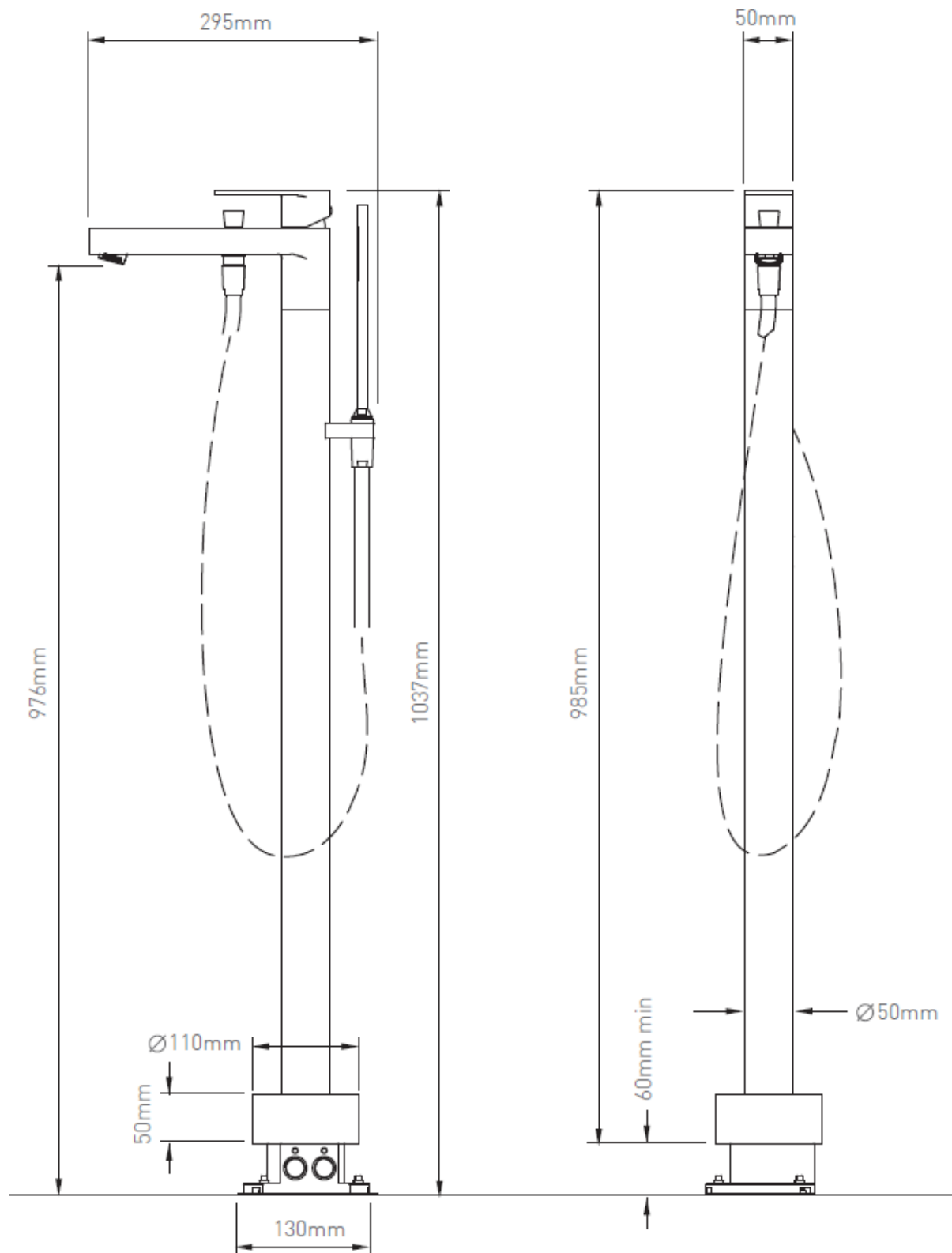
Zestaw śrub z nakrętkami,  
podkładki



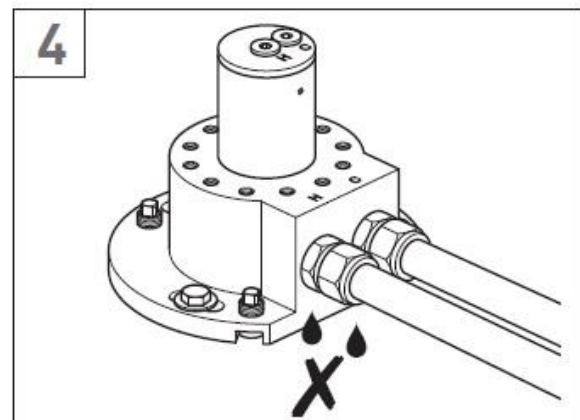
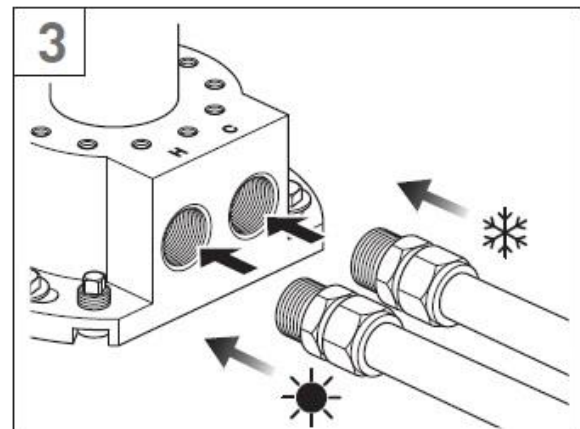
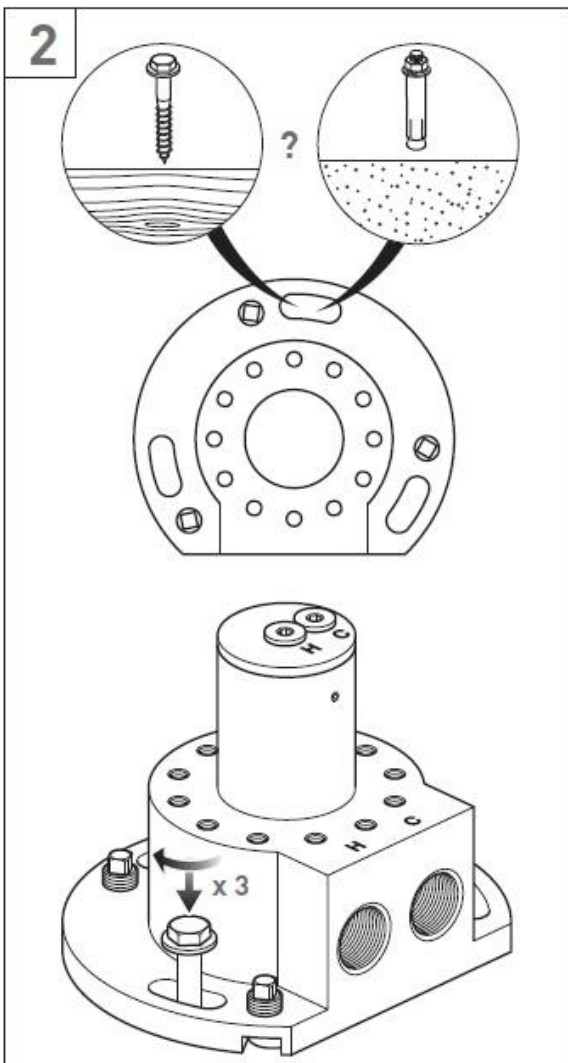
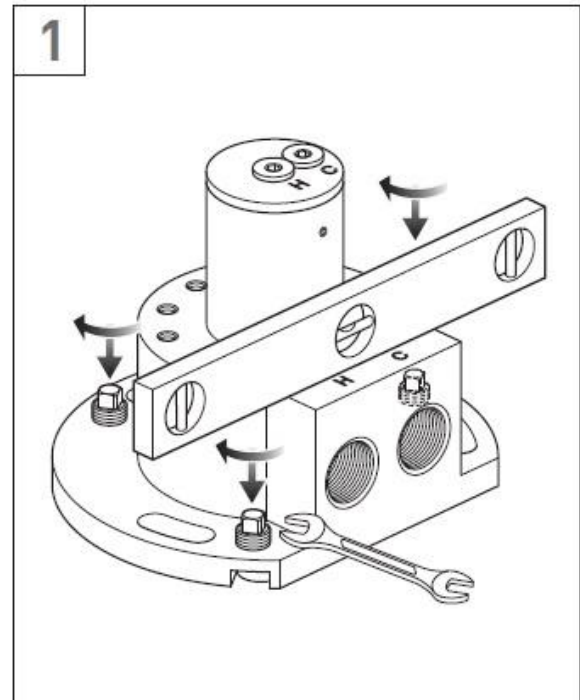
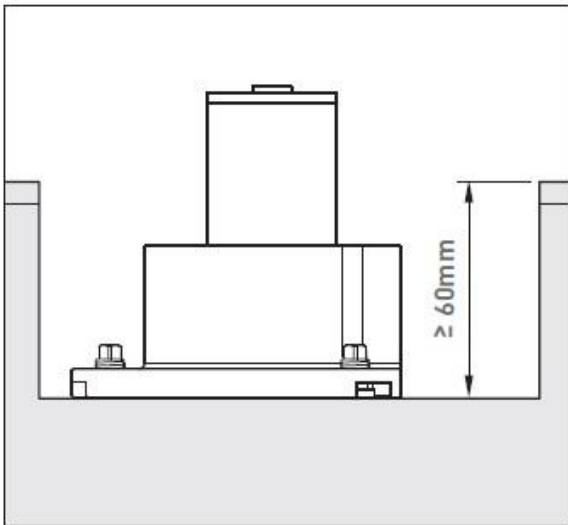
Słuchawka (na  
przykładzie: NOT-233)

Korpus baterii (na  
przykładzie NOT-233)

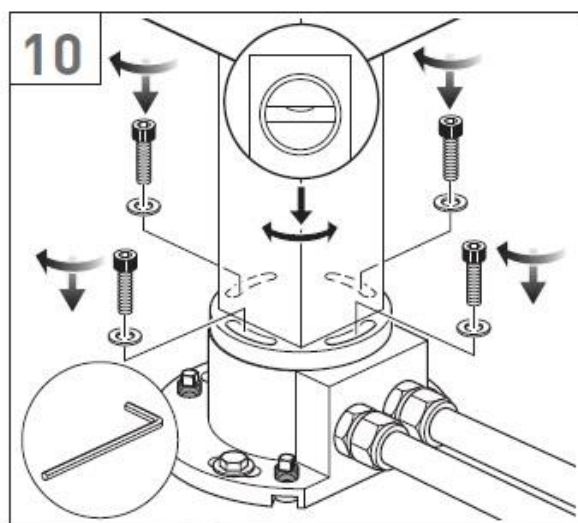
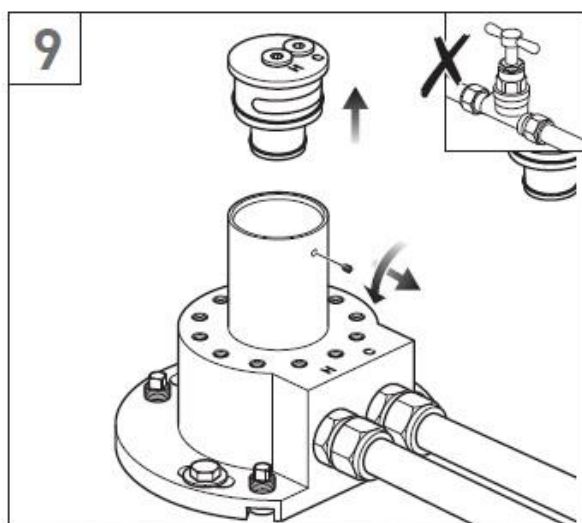
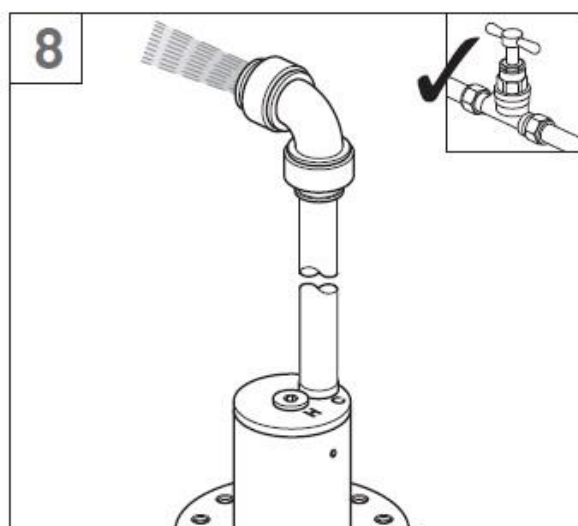
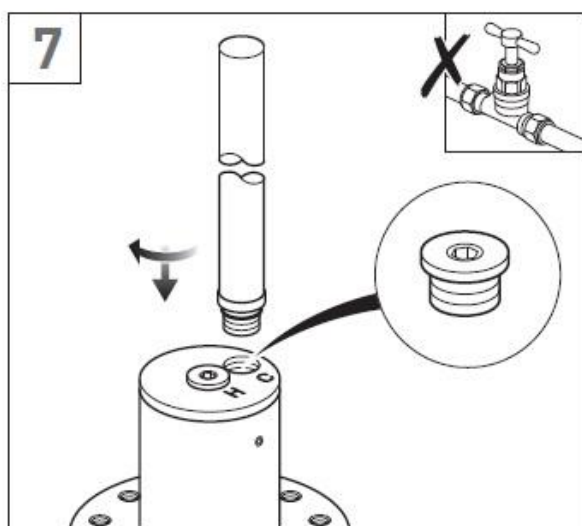
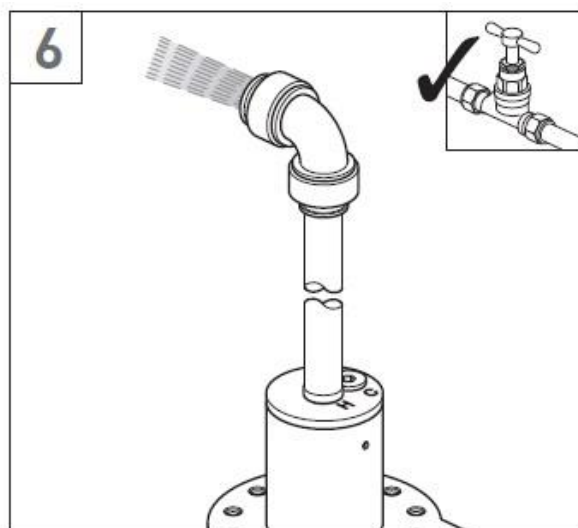
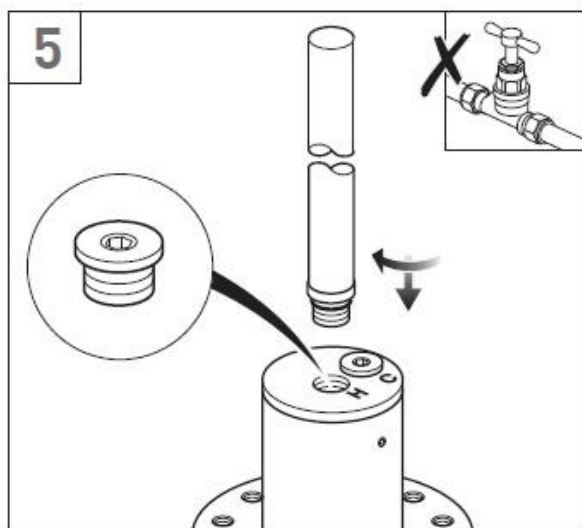
**Wymiary baterii Life.**



Montáž.

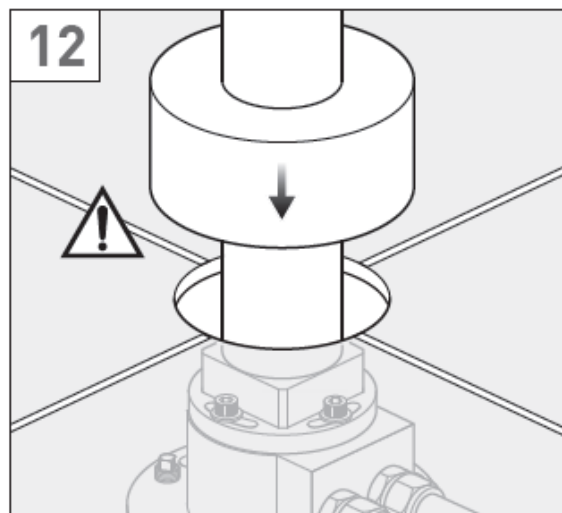
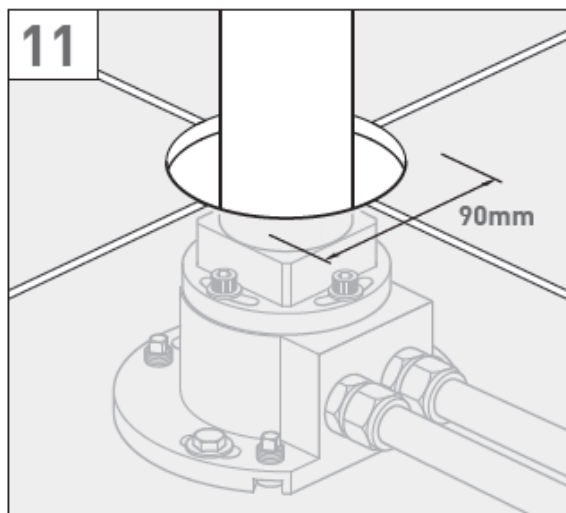


Montáž.



VADO

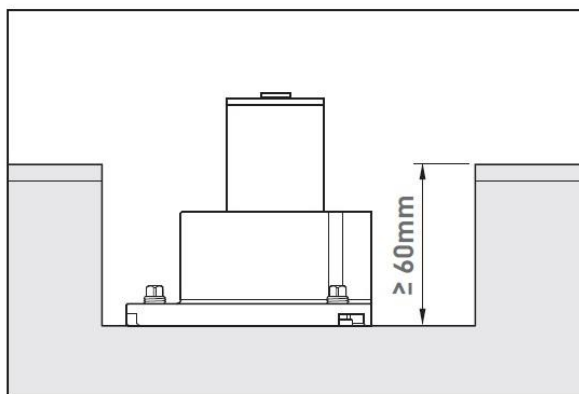
**Montáž.**



## Montaż.

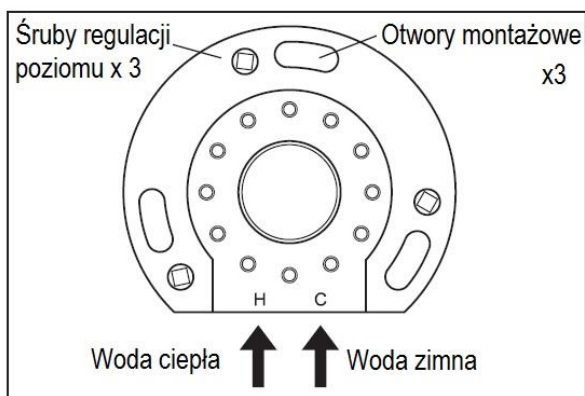
**Uwaga! Przed wierceniem otworów sprawdź czy nie ma żadnych ukrytych przewodów ani rur.**

Element bazowy musi być umieszczony na głębokości co najmniej 60mm, licząc od poziomu wykończonej podłogi.



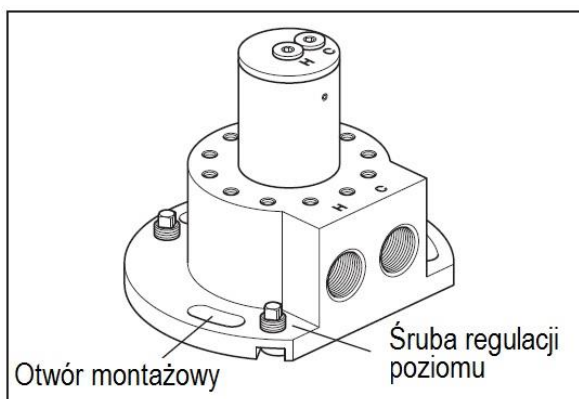
Na elemencie bazowym znajdują się 3 otwory montażowe oraz 3 śruby umożliwiające wypoziomowanie baterii.

Do montażu elementu bazowego użyj mocować odpowiedniego do podłoża.



Ustaw element bazowy w odpowiednim miejscu i pozycji, oznacz 3 otwory montażowe. Odstaw element bazowy i nawierc 3 otwory odpowiednie dla przygotowanych śrub.

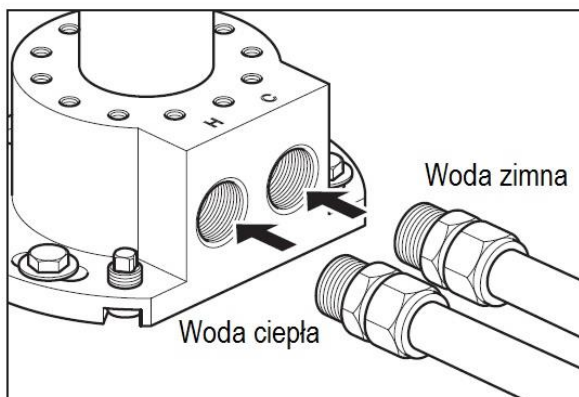
Zamontuj element bazowy. Nie dokręcaj do końca. Teraz użyj śrub do wyrównania poziomu. Następnie dokręć element bazowy.



Podłącz ciepłą i zimną wodę. Ciepłą do miejsca oznaczonego literą „H”, a zimną do miejsca oznaczonego literą „C”.

Otwórz dopływ wody i sprawdź czy nie ma żadnych przecieków.

Zamknij dopływ wody.

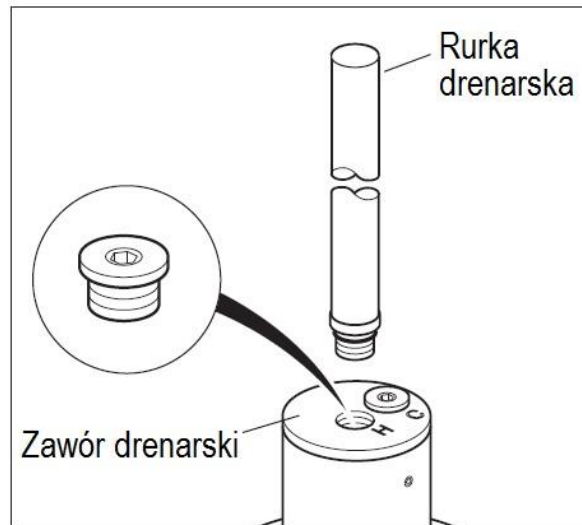


## Montaż.

Przy pomocy klucza imbusowego wykręć nakrętkę zaślepiającą otwór wody ciepłej.

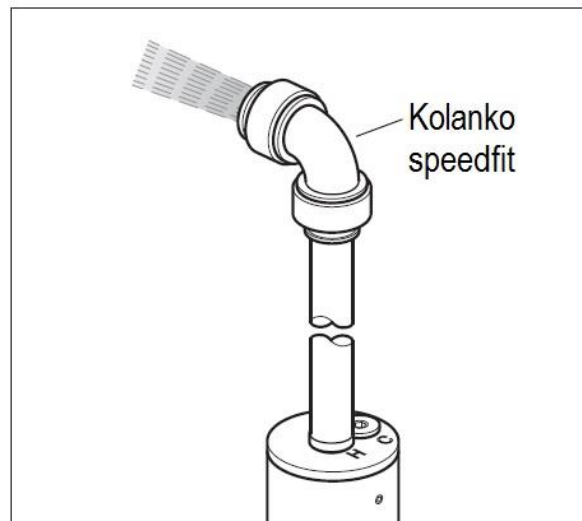
Wkręć w to miejsce rurkę drenarską.

Zalecamy również użycie kolanka speedfit (brak w zestawie) oraz wiaderka do zebrania wypływającej wody.

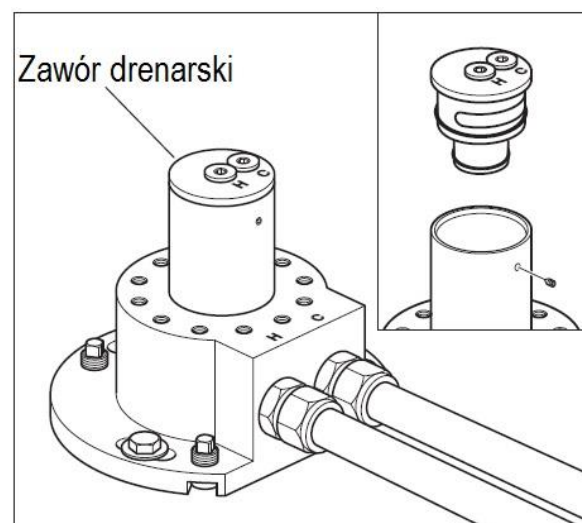


Otwórz wodę na zaworach, pozwól wodzie przepłynąć instalację z zanieczyszczeń. Zamknij wodę. Odłącz rurkę drenarską i ponownie zaślep otwór wody ciepłej.

Powtórz tę samą czynność dla wody zimnej.



Wykręć śrubkę mocującą oraz wymontuj zawór drenarski z elementu bazowego.





VADO

## Montaż.

Ostrożnie nałóż korpus na element bazowy, tak by nie uszkodzić znajdujących się na nim uszczeltek.

Ruchem obrotowym ustaw korpus w pożądanej pozycji. Następnie zamocuj korpus przy pomocy 4 śrub znajdujących się w zestawie.

Dokończ wykończenie podłogi dochodząc do podstawy baterii na następującą odległość:

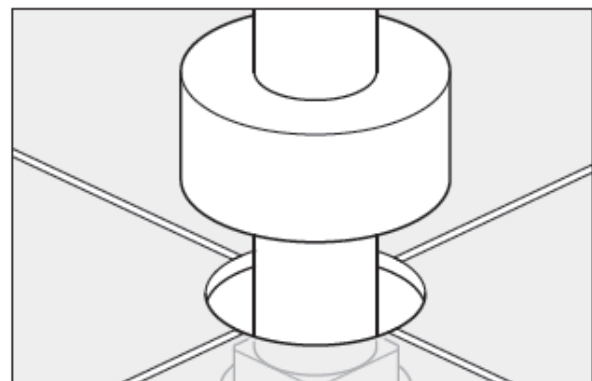
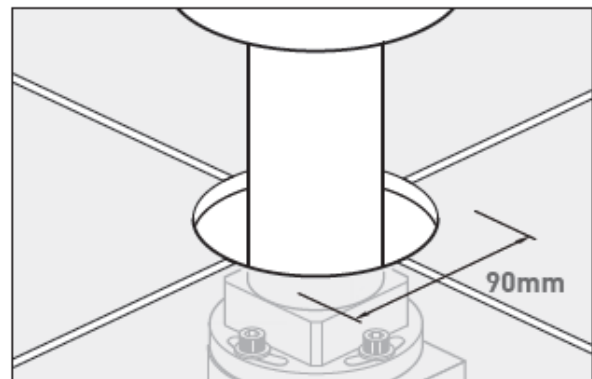
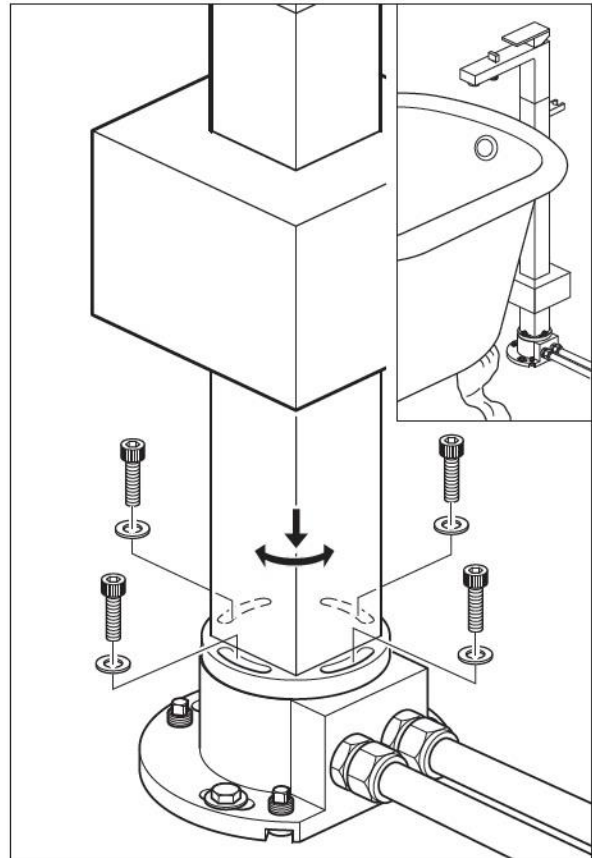
100mm x 100mm dla baterii serii Notion oraz Synergie

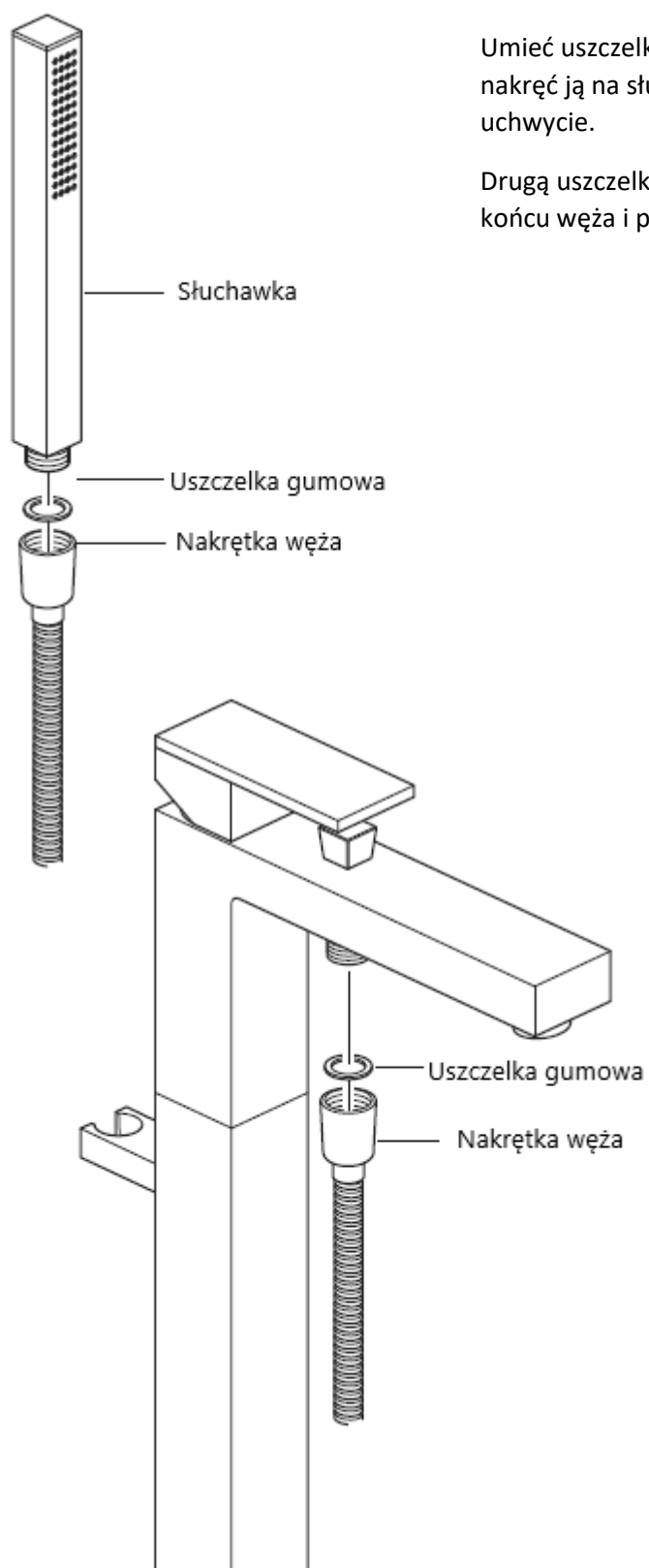
**90mm x 90mm dla baterii serii Life** oraz Origins

Podczas prac wykończeniowych dbaj by nie uszkodzić baterii.

Zsuń chromowaną osłonę baterii do poziomu podłogi.

Uwaga! Osłonę zsuwaj równomiernie z każdej strony.



**Montaż słuchawki prysznicowej**

Umieść uszczelkę gumową w nakrętce węża i nakręć ją na słuchawkę. Zawieś słuchawkę w uchwycie.

Drugą uszczelkę gumową umieść w drugim końcu węża i przykręć ją do wyjścia wylewki.