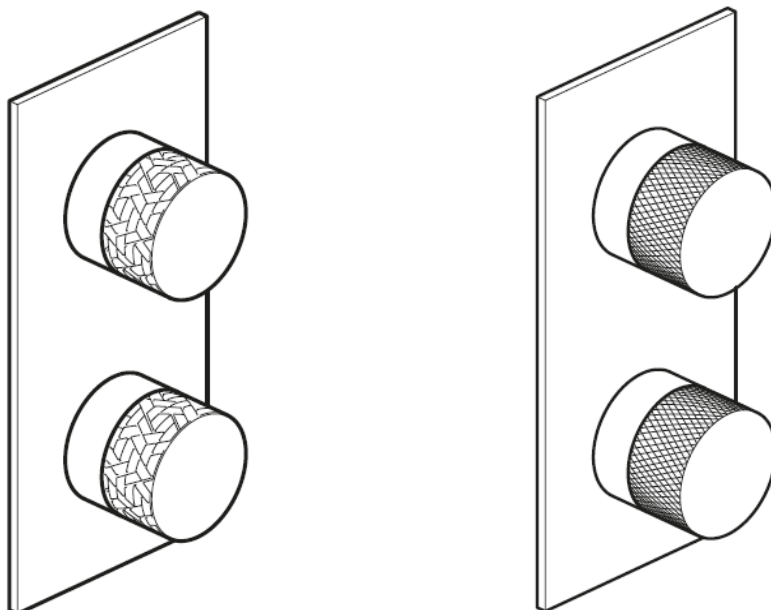


VADO

## INSTRUKCJA.



OMIKA

KNURLED Accents

**Bateria podtynkowa 2-uchwytowa z termostatem na 2 odbiorniki wody.**



### **Proszę zapoznać się z poniższą informacją.**

Przed rozpoczęciem montażu baterii należy zapoznać się z niniejszą instrukcją oraz pozostawić ją na wypadek, gdyby zaistniała konieczność skorzystania z niej w przyszłości.

Następnie wyjmij wszystkie elementy z opakowania i sprawdź, czy nie brakuje żadnej części baterii.

Ewentualne modyfikacje produktu oraz elementów wyposażenia mogą stanowić naruszenie przepisów prawa dotyczących korzystania z przyłączy wodociągowych oraz mogą być przyczyną unieważnienia gwarancji.

Montaż należy przeprowadzić zgodnie ze wszystkimi obowiązującymi krajowymi i lokalnymi przepisami oraz rozporządzeniami dotyczącymi korzystania z przyłączy wodociągowych, a także przepisami prawa budowlanego i instalatorstwa wodno-kanalizacyjnego.

Zalecamy wykonanie montażu baterii przez wykwalifikowanego hydraulika.

### **Uwagi ogólne.**

Bateria jest systemem mieszającym wodę ciepłą z wodą zimną, dlatego ciśnienie doprowadzanej wody powinno być zrównoważone.

Podłączając baterię do instalacji doprowadzającej zimną wodę, na wejściach ciepłej i zimnej wody należy zamontować zawory zwrotne.

Przed podłączeniem rur doprowadzających wodę należy przepłukać instalację, aby usunąć z niej zanieczyszczenia. Zignorowanie powyższego wymogu może być przyczyną wystąpienia uszkodzenia lub niskiego ciśnienia wody wypływającej z mieszacza.

W celu ułatwienia przeprowadzania ewentualnej konserwacji zaleca się zamontowanie zaworów odcinających na rurach doprowadzających wodę. Należy zachować szczególną ostrożność podczas montażu baterii, aby nie uszkodzić jej powierzchni.

Uwaga: W przypadku ciśnienia przekraczającego 5 barów wymagane jest zamontowanie reduktora ciśnienia przed baterią.

Podczas montażu baterii należy zachować szczególną ostrożność by nie uszkodzić powierzchni baterii.

Sposób montażu powinien zawsze brać pod uwagę dostęp do urządzenia w celu wykonania prac serwisowych oraz naprawy. Zwroty kosztów naprawy związane z brakiem prawidłowego dostępu do urządzeń nie będą akceptowane. Firma nie ponosi odpowiedzialności za poniesione koszty wynikające z nieprzestrzegania tego wymogu.

### **Dane techniczne dotyczące korzystania z produktu**

Maksymalna: 80°C

Minimalna: 10°C powyżej maksymalnej temperatury wymaganej po zmieszaniu wody zimnej z gorącą (zalecana 65°C)

Wymagane ciśnienie wody:

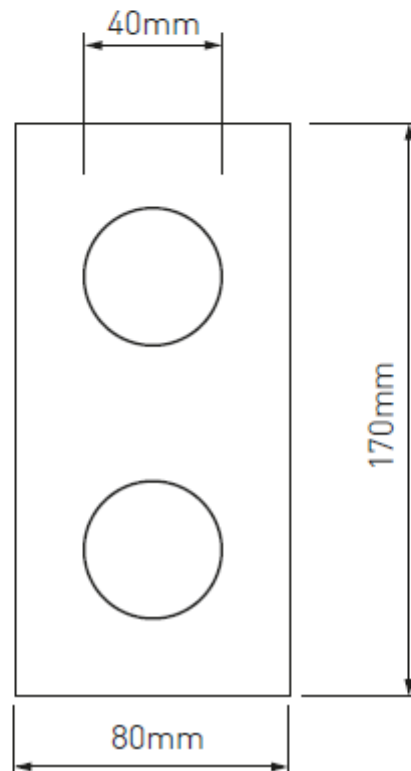
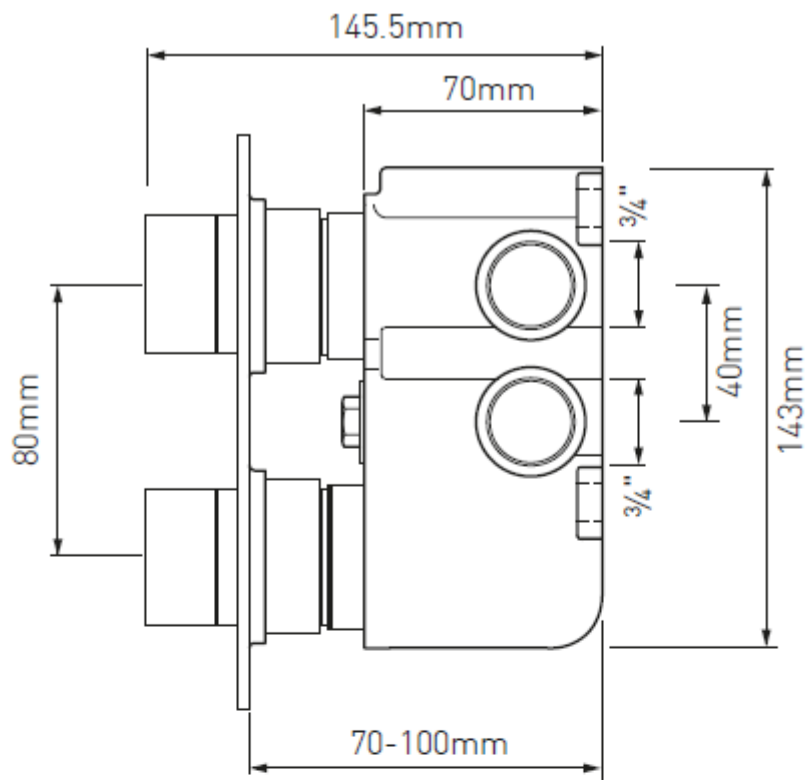
Maksymalne ciśnienie wody: 5 barów

Minimalne: 0,2 bara (1 bar dla napełniania wanny)

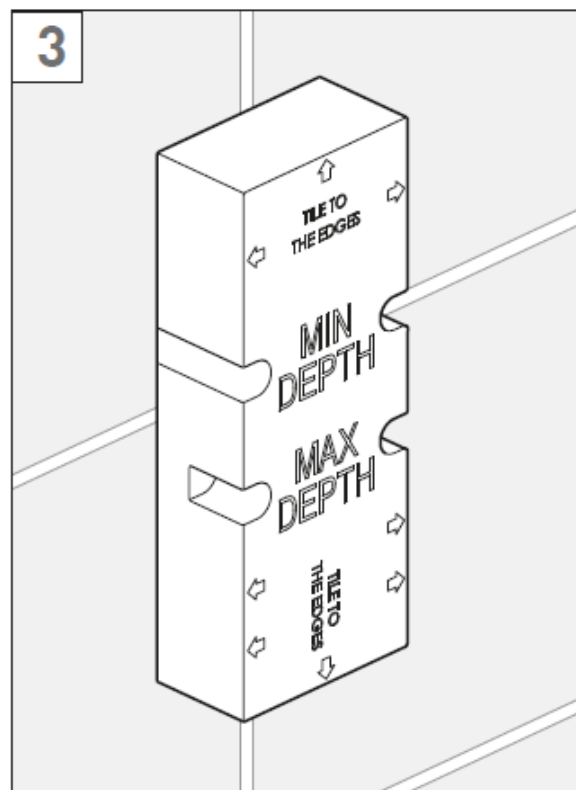
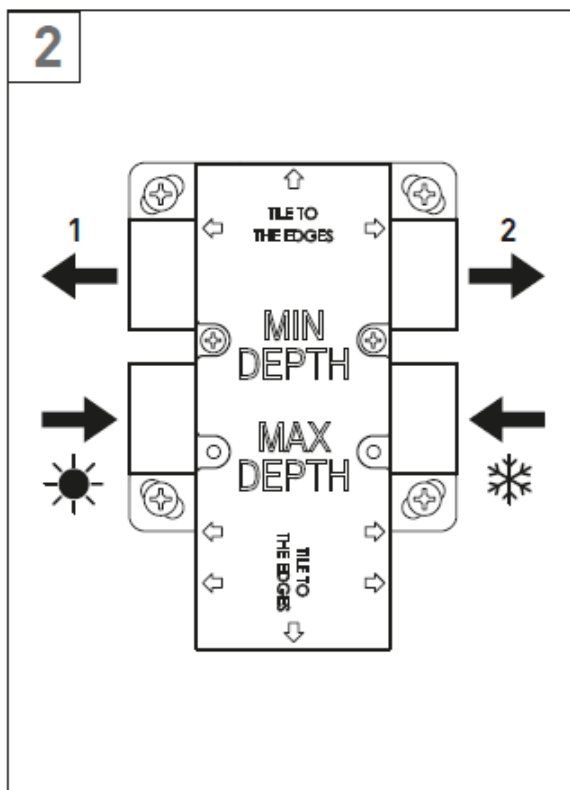
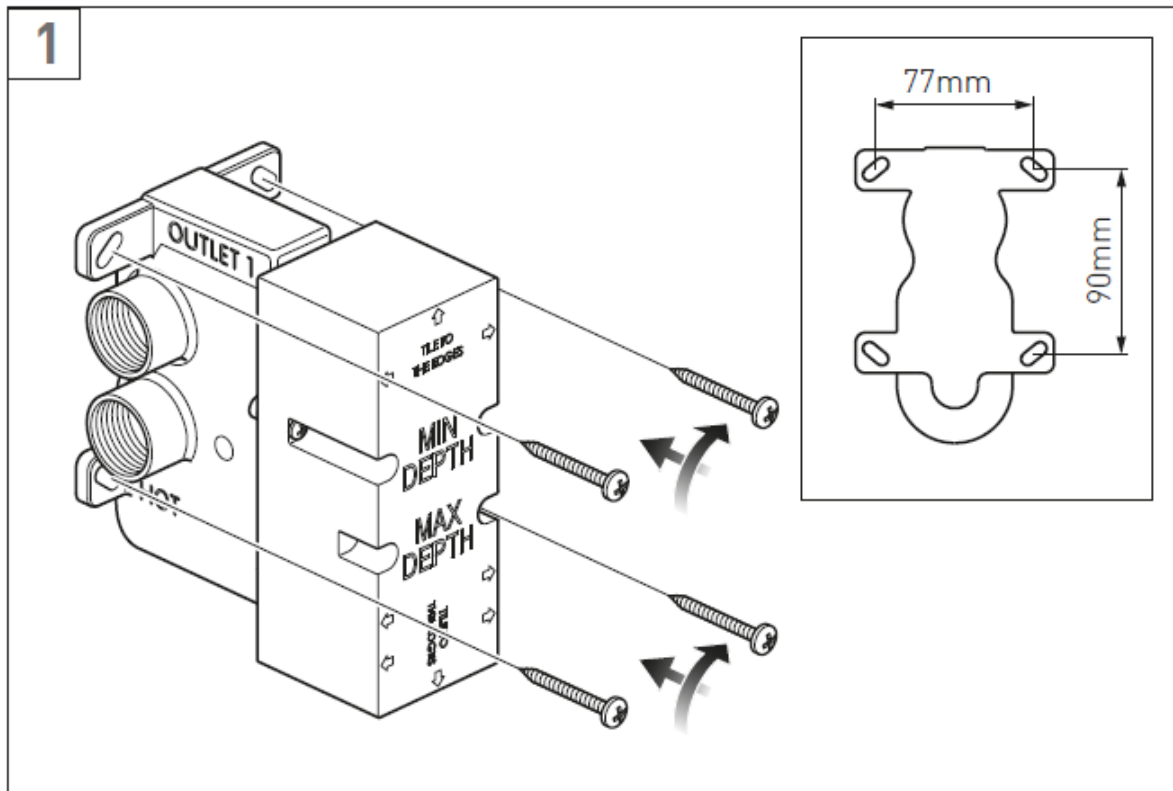
Jeśli bateria zasilana jest wodą z instalacji grawitacyjnej należy upewnić się, że ciśnienie wody jest odpowiednie dla poprawnego działania baterii.

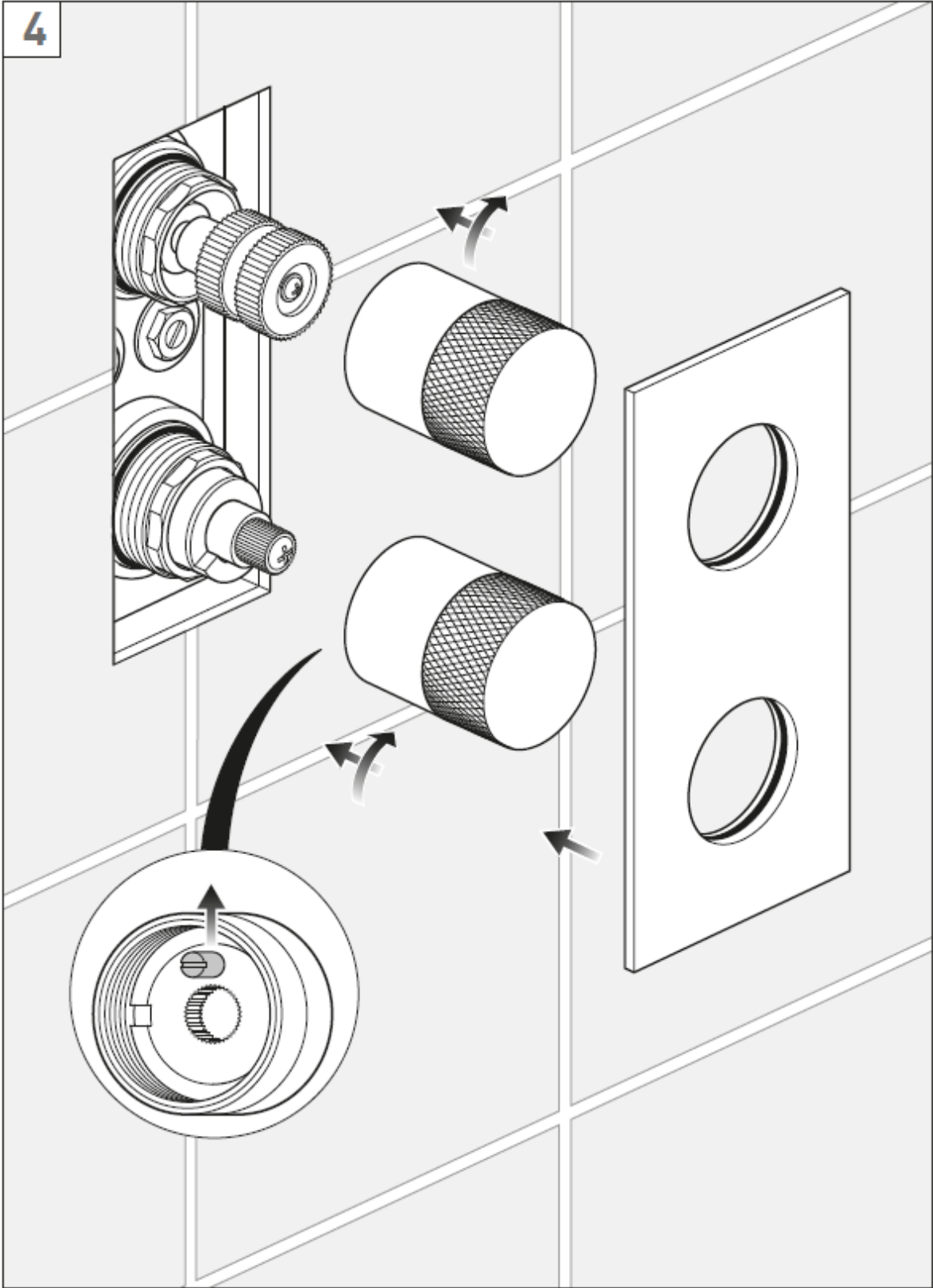
VADO

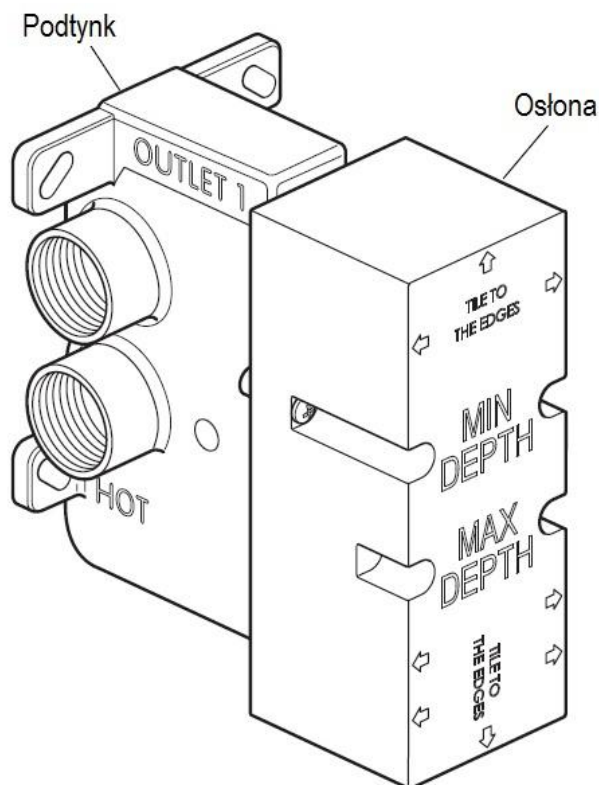
Wymiary.



Skrócona instrukcja montażu.





**Montaż. Przygotowanie.**

Przed podłączeniem rur doprowadzających wodę należy przepłukać instalację, aby usunąć z niej zanieczyszczenia. Zignorowanie powyższego wymogu może być przyczyną wystąpienia uszkodzenia lub niskiego ciśnienia wody wypływającej z mieszacza.

**Uwaga!** Przed rozpoczęciem wiercenia w ścianie należy upewnić się, że nie są w niej poprowadzone przewody ani rury.

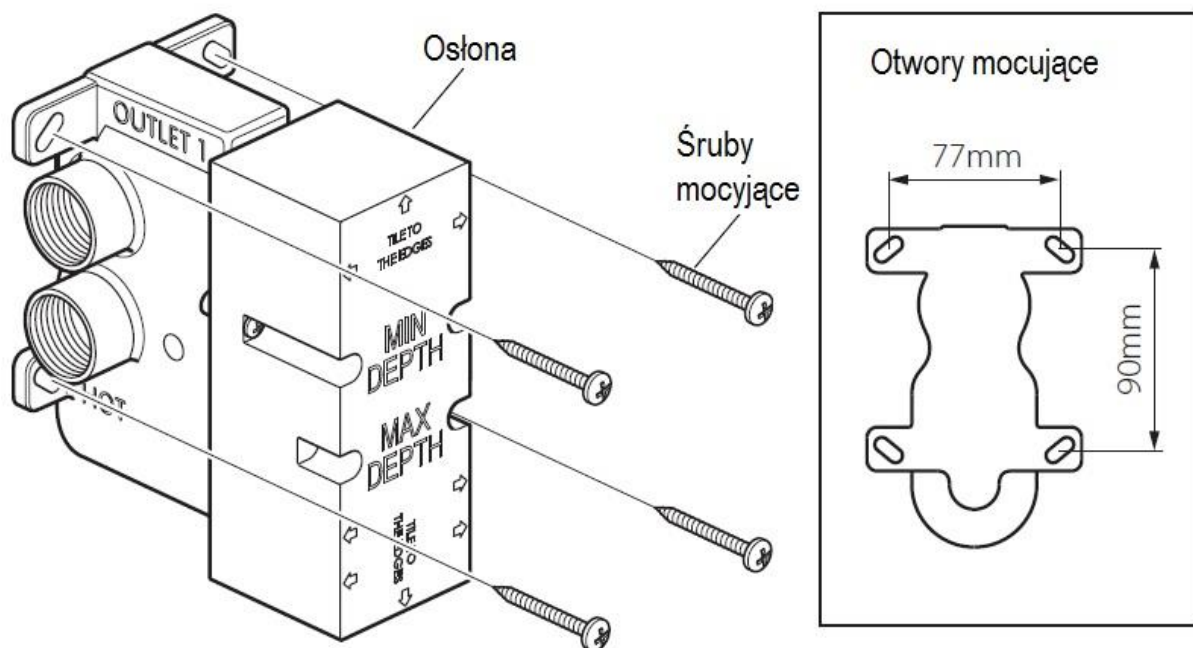
**Tylna część podtynku musi zostać umieszczona w ścianie na głębokości pomiędzy min. 75 mm, a maks. 100 mm, licząc od poziomu ostatecznie wykończonej ściany.**

W przypadku montażu baterii w ścianie działowej lub w ścianie wykonanej z wyjątkowo miękkiego materiału konieczne jest zastosowanie specjalnych elementów mocujących.

Jeśli bateria będzie montowana poziomo, zastosuj te same procedury. Obróć podtynek o 90° w kierunku przeciwnym do ruchu wskazówek zegara, więcej na stronie 8 instrukcji.

**Osłona podtynku.**

Osłona chroni przed uszkodzeniem elementów dekoracyjnych podczas montażu baterii oraz podczas dalszych prac wykończeniowych.

**Montaż.**

Osłona chroni przed uszkodzeniem elementów dekoracyjnych podczas montażu baterii oraz podczas dalszych prac wykończeniowych.

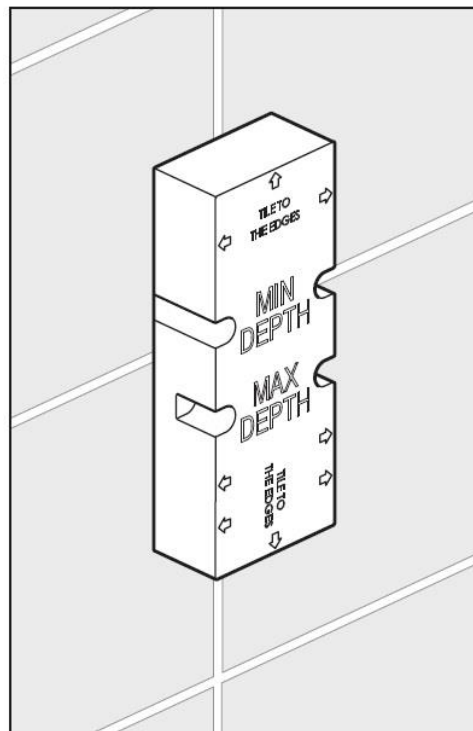
Wybierz miejsce, w którym będzie zamontowana bateria i przyłóż podtynk do płaskiej powierzchni ściany. Przy pomocy poziomicy upewnij się, że jest równo ułożony. Następnie zaznacz ołówkiem 4 punkty montażowe. Odłóż podtynk, wywierć 4 otwory o odpowiedniej głębokości, aby umieścić w nich kołki rozporowe i przykręcić odpowiednie śruby.

Dolny otwór wlotowy z lewej strony podłącz do rury doprowadzającej gorącą wodę (HOT), a dolny otwór z prawej strony do rury doprowadzającej wodę zimną (COLD).

Podłącz wyjścia wody do pożądaných odbiorników, na przykład: wyjście 1 (outlet 1) do deszczownicy, wyjście 2 (outlet 2) do słuchawki.

Dokończ wykończanie ściany, doprowadzając płytki do osłony podtynku. Powierzchnia ściany powinna znajdować się na wysokości pomiędzy oznaczeniami min. i max, znajdującymi się na osłonie.

Po zakończeniu prac odkręć 2 śruby mocujące osłonę i zdejmij ją.

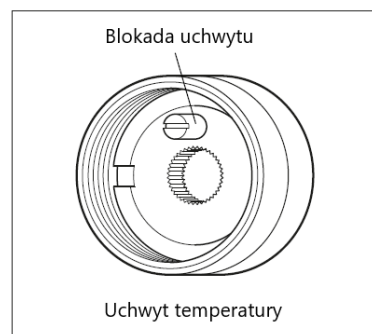


## Montaż elementów zewnętrznych.

### Uchwyt temperatury.

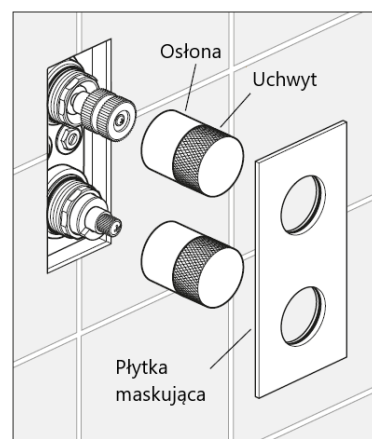
Upewnij się, że uchwyt temperatury jest w prawidłowej pozycji z blokadą temperatury znajdującą się na godzinie 12.

Uchwyt i osłona ochronna stanowią jeden element. Delikatnie nasuń całość na elementy podtyku. Nakręć osłonę, trzymając uchwyt w pozycji.



### Uchwyt przepływu (górny).

Uchwyt i osłona ochronna stanowią jeden element. Delikatnie nasuń całość na elementy podtyku. Nakręć osłonę, trzymając uchwyt w pozycji.

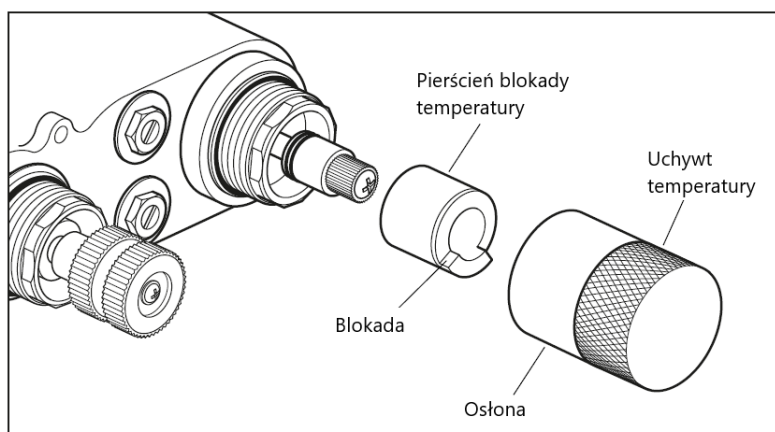


### Płytką maskującą.

Ostrożnie nasuń płytkę maskującą i dociśnij ją do ściany. Do zamocowania i uszczelnienia na ścianie, użyj silikonu.

## Montaż w pozycji horyzontalnej.

W przypadku montażu w pozycji horyzontalnej należy obrócić podtynek o 90° w kierunku przeciwnym do ruchu wskazówek zegara.



### Blokada pierścienia temperatury musi być ustawiona na godzinie 8.

Upewnij się, że głowica termostatyczna baterii jest dobrze skalibrowana, patrz strona 9.



### Kalibracja termostatu.

Zawór mieszający został fabrycznie skalibrowany pod zrównoważonym ciśnieniem wody oraz temperaturą wody ciepłej w wysokości 65°C. W przypadku znacznie odmiennych warunków pracy niż opisane powyżej, temperatura otrzymanej wody może być inna niż ustawiona fabrycznie.

Jeśli temperatura znacznie się różni, baterię można skalibrować baterię, dostosowując jej ustawienia do indywidualnych wymagań instalacji.

1. Wybierz wartość 38°C lub strzałkę umieszczoną na uchwycie i używając termometru, sprawdź temperaturę wyjściową wody.

**Uwaga:** Pomiar powinien zostać zrobiony przy normalnym przepływie wody oraz gdy temperatura wody w systemie ustabilizuje się.

2. Jeśli temperatura jest nieodpowiednia, należy zresetować ustawienia w niżej opisany sposób.

Zdejmij uchwyt temperatury.

Nie zdejmuj plastikowego pierścienia blokady temperatury. Przekręć trzpień głowicy zgodnie z ruchem wskazówek zegara by zmniejszyć temperaturę wody i w przeciwną stronę by ją zwiększyć, aż uzyskasz temperaturę 38°C.

**Uwaga:** Sensor termometru musi być całkowicie zanurzony w wodzie.

Teraz zdejmij pierścień blokady i załóż go ponownie tak by blokada znajdowała się na godzinie 8.

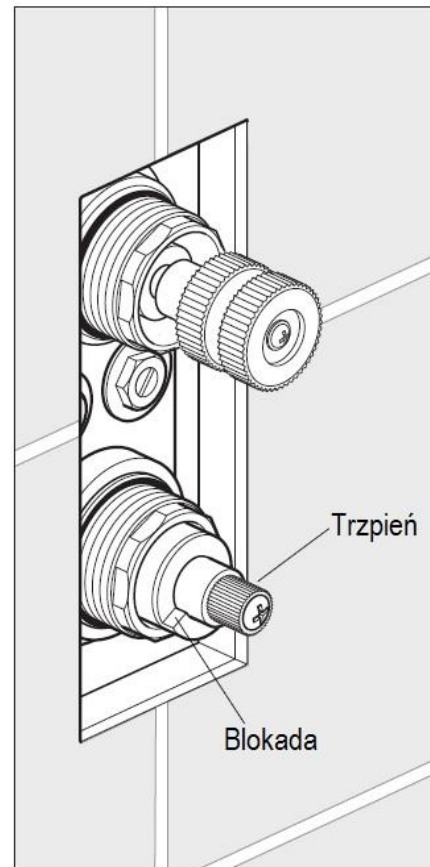
Gdy uchwyt jest ponownie nałożony, upewnij się, że temperatura nie przekracza 46°C przy całkowitym przekręceniu uchwytu w kierunku przeciwnym do wskazówek zegara.

Ustawienia baterii zostały skalibrowane.

### Oddanie do użytku.

Proszę sprawdzić poniższe:

1. Przeznaczenie mieszacza termostaticznego jest zgodne z jego zastosowaniem.
2. Ciśnienie dostarczonej wody mieści się w wymaganym zakresie działania mieszacza.
3. Temperatura dostarczonej wody mieści się w wymaganym zakresie działania mieszacza.
4. Instalacja wody zaopatrzona jest w zawory odcinające ( sugerujemy również filtry).



### **Utrzymanie i konserwacja.**

Wymagane jest aby wszystkie zawory termostatyczne zatwierdzone jako TMV2 były testowane raz do roku. Należy sprawdzić temperaturę lecącej wody względem ustawień oryginalnych.

Zmierz temperaturę wody zmieszanej.

Odetnij dopływ wody zimnej do termostatu. Poczekaj parę sekund, jeśli woda ciągle leci, upewnij się, że jej temperatur jest poniżej 46°C.

Jeśli nie ma znaczącej różnicy w temperaturze wody (+/- 2°C względem oryginalnych ustawień) oraz odciecie bezpieczeństwa działa poprawnie, wtedy dalszy serwis nie jest wymagany.

#### **Uwagi:**

W przypadku gdy po zamknięciu dopływu wody zimnej ma miejsce wyciek, jest to akceptowalne tylko wtedy gdy temperatura wody nie jest wyższa niż 2°C powyżej pożądanego maksimum wody zmieszanej.

Pomiar powinien zostać zrobiony przy normalnym przepływie wody oraz gdy temperatura wody w systemie ustabilizuje się.

Sensor termometru musi być całkowicie zanurzony w wodzie.

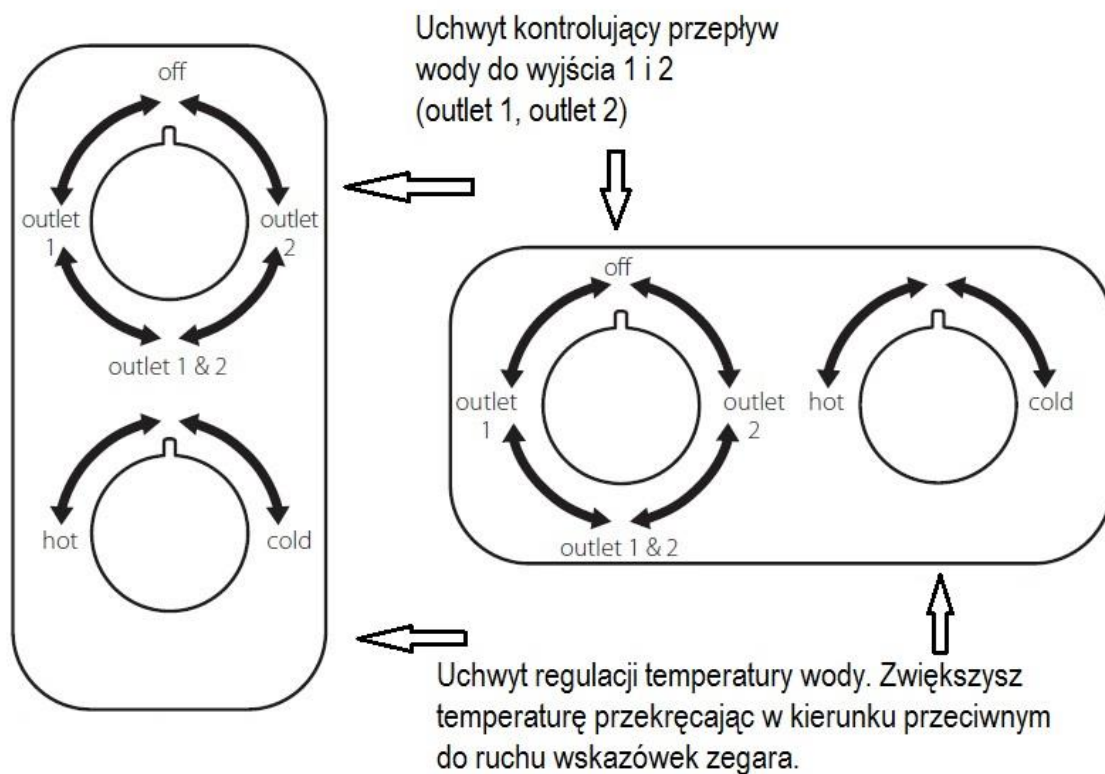
Każdy zawór termostatyczny (TMV), który był serwisowany i regulowany należy przed oddaniem do użytku ponownie przetestować zgodnie z instrukcją producenta.

### **Zawory odcinające.**

**Uwaga:** Proszę zapoznać się z niniejszą procedurą dotyczącą konserwacji zaworów odcinających baterii.

1. Zdejmij uchwyty oraz płytkę maskującą tak aby mieć dostęp do zaworów znajdujących się na podtynku.
2. Zakręć zawory przekręcając śrubę zgodnie z ruchem wskazówek zegara, aż poczujesz opór (nie dokręcaj za mocno).
3. Uruchom prysznic, aby sprawdzić, czy woda została odcięta. Uważaj, aby nie stać pod strumieniem wody, gdyż może polecieć gorąca woda.
4. Zdejmij pierścień blokady temperatury.
5. Pozostaw prysznic w pozycji włączonej, nałóż uchwyt kontroli temperatury na głowicę termostatyczną (upewnij się, że wcześniej zdjąłeś pierścień blokady temperatury).
6. Przekręć uchwyt temperatury do końca w kierunku przeciwnym do ruchu wskazówek zegara.
7. Przekręć uchwyt temperatury do końca zgodnie z ruchem wskazówek zegara.
8. Jeśli podczas przekręcania uchwyty (punkt 6 i 7) nie poleciała woda, znaczy to, że zawory zostały zamknięte prawidłowo. Teraz możesz wyjąć głowicę termostatyczną.
9. Jeśli pomimo prawidłowego zamknięcia zaworów woda nadal leci, należy zamknąć wodę na dodatkowych zaworach zamontowanych w instalacji.

**Działanie.**



**Pielęgnacja baterii**

Produkty VADO są wykończone zgodnie z najwyższymi standardami, dlatego, aby zachować ich wygląd, należy pielęgnować je w odpowiedni sposób.

Wszystkie produkty należy czyścić WYŁĄCZNIE miękką, wilgotną ściereczką. Nie należy używać do tego celu ŻADNYCH środków czyszczących, np. proszku czy mleczka.

Nieprzestrzeganie powyższych wskazówek spowoduje unieważnienie gwarancji.